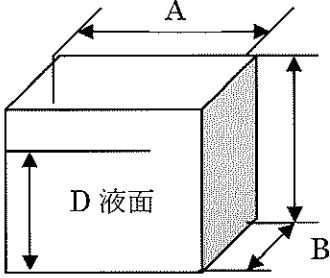
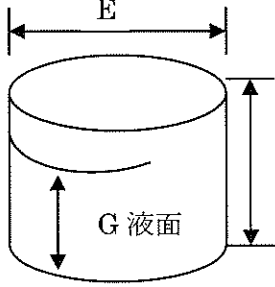


蒸気ヒーター 寸法、サイズ、必要熱量等の御計画に対する照会事項

規格品も多様に御用意しておりますが、用途がたいへん幅広い為、オーダーメイドでの発注を御薦めしております。

御用命の際は、下記事項を御記入の上、FAXにて御送り下さい。

あたためるものは	<input type="checkbox"/> 水 () <input type="checkbox"/> 空気 () <input type="checkbox"/> 薬品 () <input type="checkbox"/> 油 ()
タンクの大きさは	<p>※単位もご記入ください。</p> <div style="display: flex; align-items: center;">  <div style="margin-left: 20px;">  </div> </div> <div style="margin-left: 400px; margin-top: 10px;"> A () B () C () D 液面 () E () F () G 液面 () </div>
温度は	() °C → () °C / () 時間
御要望等	

御社名 _____
 御担当者様 _____
 郵便番号 _____
 御住所 _____
 電話番号 _____
 FAX 番号 _____
 メールアドレス _____

FAX 番号 048-286-1073 堀田工業(株)